

echilibrul
cost|confort

Ferrolì

in
Romania

15



Garanție generală
a produsului

5
ani

Easy Care: ușor de
curățat și întreținut

EASY
CARE

Tratament anticoroziv cu
vopsea specială
alb RAL 9016 sau cromat

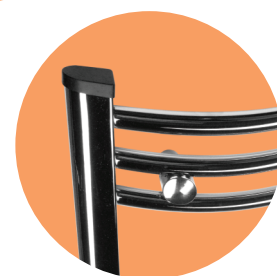
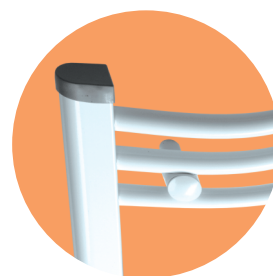


Siguranță: presiunea
maximă de lucru 10 bar



10 bar

Durabilitate



DIN EN 442



TALIA
radiatoare din oțel portprosop

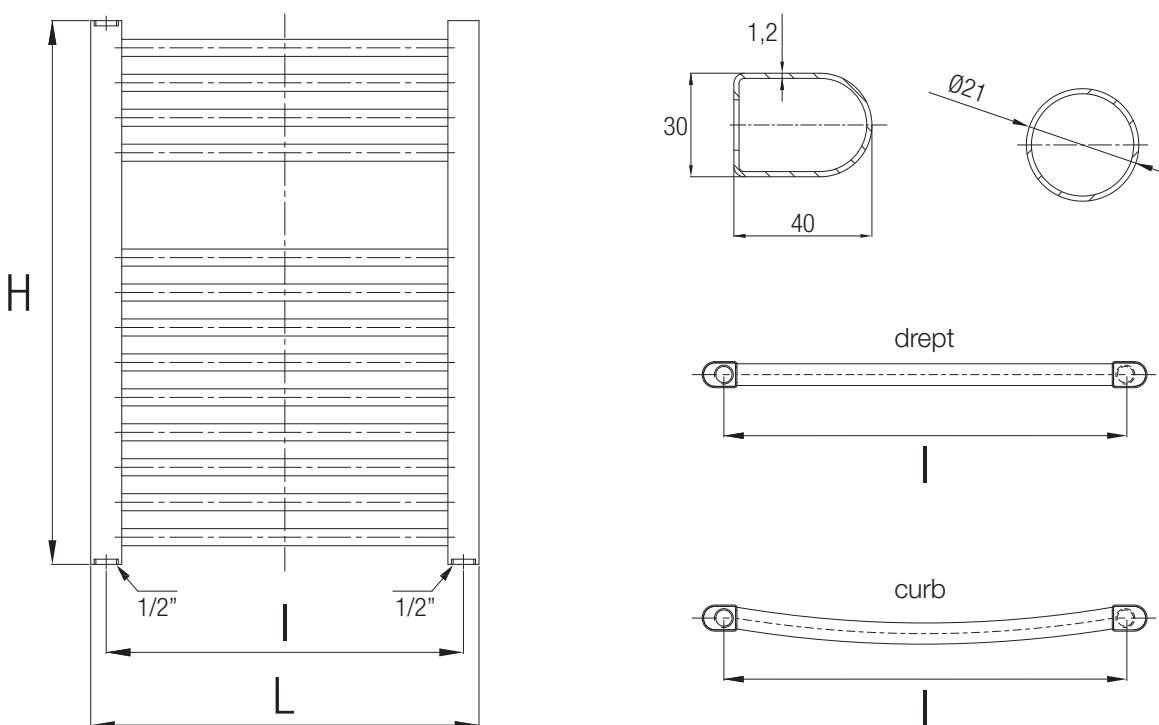


Radiatoarele portprosop **TALIA** sunt realizate din oțel de înaltă rezistență la coroziune, cu cea mai performantă tehnologie de sudare.

Sunt disponibile în 4 variante constructive, drept sau curbat cu finisaj alb sau cromat.

Caracteristici:

- Protecție anticorozivă cu vopsea specială alb RAL 9016 sau cromat
- Presiune maximă de lucru 10 bar
- Temperatură maximă de lucru 110 °C
- Prevăzută cu 3 racorduri filetate 1/2", console de montaj pe perete și aerisitor
- Livrare în ambalaj din carton învelit cu strat protector de polietilenă



TALIA	Tip	Lățime (L) (mm)	Înălțime (H) (mm)	Grosime (mm)	Distanță între axe (l) (mm)	Putere termică (W) EN 442 - ΔT=60°C	
						Alb RAL 9016	Cromat
400x700	drept/curbat	400	660	40x30x1,2	360	252	174
400x800			770			298	206
400x1000			960			358	248
400x1100			1060			389	269
400x1200			1170			422	291
400x1400			1360			495	342
400x1500			1460			540	373
400x1600			1560			585	404
400x1800			1760			647	447
500x700			drept/curbat			500	660
500x800	770	353		244			
500x1000	960	422		292			
500x1100	1060	457		316			
500x1200	1170	494		341			
500x1400	1360	582		402			
500x1500	1460	636		439			
500x1600	1560	690		476			
500x1800	1760	760		525			
600x700	drept/curbat	600		660	40x30x1,2		560
600x800			770	408		282	
600x1000			960	486		335	
600x1100			1060	525		363	
600x1200			1170	567		392	
600x1400			1360	668		461	
600x1500			1460	731		505	
600x1600			1560	794		548	
600x1800			1760	874		604	